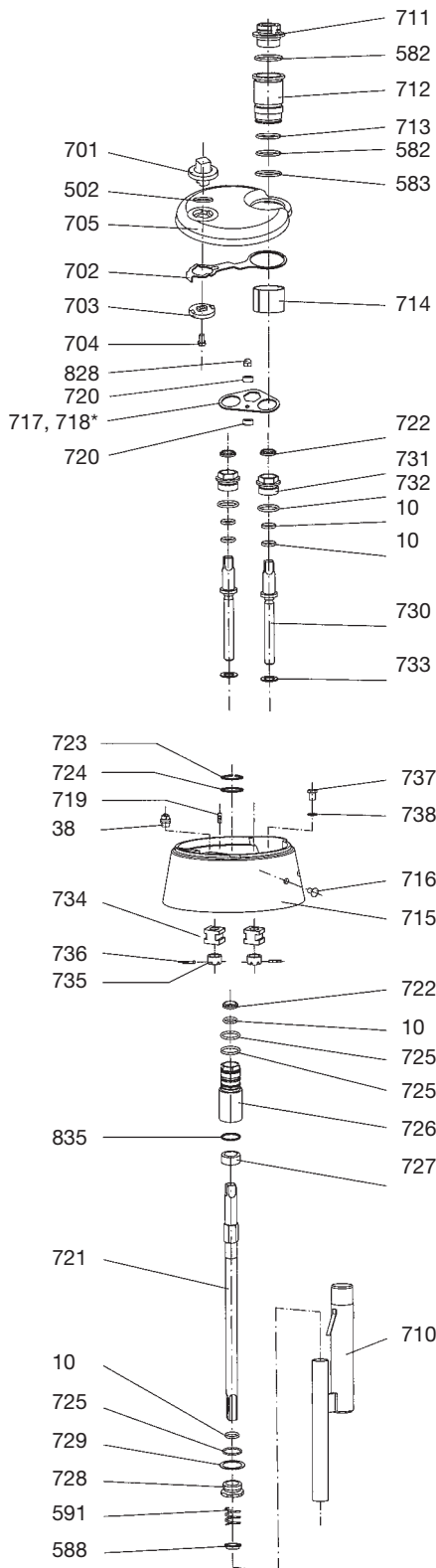


Einzelteile

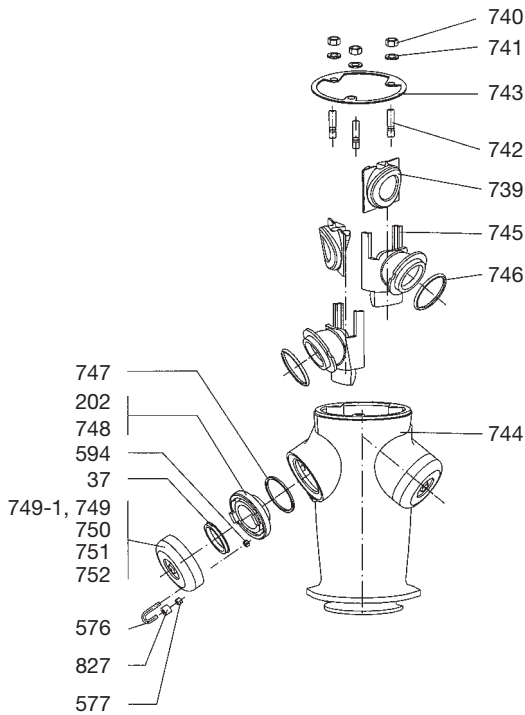


Pos.	Id.-Nr.	Stk.	Bezeichnung	Werkstoff
A 1 Ventilgehäusedeckel komplett				
10	107107	6	O-Ring 24.99x3.53	EPDM 70 KTW
38	31295	1	Entlüftungsventil komplett	CuZn40Pb2 (Werkstoff Nr. 2.0402)
502	95517	1	O-Ring 40.94x2.62	EPDM 70ShA KTW
582	95510	2	O-Ring 44.04x3.53	EPDM 70 KTW
583	95511	1	O-Ring 49.21x3.53	EPDM 70 KTW
588	30415	1	Büchse	CuZn39Pb2 (Werkstoff Nr. 2.0402)
591	95460	1	Druckfeder 3.2x32x58.0	X12CrNi17 7 (Werkstoff Nr. 1.4310)
701	30778	1	Verschlussknopf	CuZn40Pb1 (Werkstoff Nr. 2.0402)
702	30772	1	Verschlussfeder	X12CrNi17 7 (Werkstoff Nr. 1.4310)
703	30777	1	Rasterscheibe	CuZn40Pb1 (Werkstoff Nr. 2.0402)
704	95498	1	Zyl. Schraube I-6kt M8x16 DIN 6912	A2-70
705		1	Schutzdeckel	EN-GJS-500-7 (Werkstoff Nr. 0.7050)
	30830		verzinkt	
	30832		rot	
	30831		blau	
	30833		gelb	
	30834		lemongrün	
	30835		weissaluminium	
710	30808	1	Messrohreinsetz	X5CrNi19 11 (Werkstoff Nr. 1.4306)
711	30779	1	Ortomat Verschlusschraube	CuZn40Pb1 (Werkstoff Nr. 2.0402)
712	30789	1	Drehachse zu Schutzdeckel D68x100.5	CuZn40Pb1 (Werkstoff Nr. 2.0402)
713	95506	1	O-Ring 53.57x3.53	EPDM 70 KTW
714	30790	1	Rasterhülse	X5CrNi18 10 (Werkstoff Nr. 1.4301)
715		1	Ventilgehäusedeckel	EN-GJS-500-7 (Werkstoff Nr. 0.7050)
	30840		verzinkt	
	30842		rot	
	30841		blau	
	30843		gelb	
	30844		lemongrün	
	30845		weissaluminium	
716	67323	2	Kunststoff-Abdeckkappe D8	PE
717	30809	1	Sicherungsblech	X5CrNi18 9 (Werkstoff Nr. 1.4301)
718	30810	1	Sicherungsblech DA	X5CrNi18 9 (Werkstoff Nr. 1.4301)
719	95504	1	Gewindestift m. I-6kt M8x30 DIN 913	A2
720	94509	2	6 kt-Mutter M8 0.8d DIN 934	A2-70
721	30785	1	Spindelverlängerung	X5CrNi18 9 (Werkstoff Nr. 1.4301)
722	57825	3	Abstreifer D25/33x4/7	PUR
723	95500	1	Sicherungsring A 42 DIN 471	A2
724	30814	1	U-Scheibe D48/42x1.5	CuZn39Pb3 (Werkstoff Nr. 2.0402)
725	106888	3	O-Ring 34.52x3.53	EPDM 70 KTW
726	30791	1	Gewindebüchse D49x127	CuZn40Pb2 (Werkstoff Nr. 2.0402)
727	30792	1	Laufmutter M40x3x20	X2CrNiMo17 13 2 (W.stoff Nr. 1.4404)
728	30793	1	Dichtbüchse SW46x25.5	CuZn40Pb2 (Werkstoff Nr. 2.0402)
729	30812	1	U-Scheibe D54/41.6x1	X5CrNi18 9 (Werkstoff Nr. 1.4301)
730	30770	2	Spindel Tr 20x8 P4 L	X20Cr13 (Werkstoff Nr. 1.4021)
731	64130	2	Dichtbüchse	CuZn40Pb2 (Werkstoff Nr. 2.0402)
732	94230	2	O-Ring 37.7 x 3.53	EPDM 70 KTW
733	30787	2	U-Scheibe D35/20x2	POM
734	30794	2	Spindelmutter Tr 20x8 P4 L	CuZn40Pb1 (Werkstoff Nr. 2.0402)
735	30771	2	Mutter Tr 20x8 P4 L	CuZn40Pb1 (Werkstoff Nr. 2.0402)
736	94025	2	Schwerspannstift D 5x30 DIN 1481	A2
737	95502	1	Verschluss-Schraube R1/4" DIN 910	Ms
738	95503	1	Dichtungsring D13x20x1.5 DIN 7603A	Vulkanfiber
828	95543	1	Schraubenkappe M8/SW13	PE
835	64324	1	Dichtscheibe D38/31x1.5	POM
711	30991	1	Ortomat Verschlusschraube mit Aufschrift Ortomat	CuZn40Pb1 (Werkstoff Nr. 2.0402)

Hydrantenoberteile

Hydranten

Einzelteile



Pos.	Id.-Nr.	Stk.	Bezeichnung	Werkstoff
B	1		Aufsatzrohr komplett	
37	95181		Dichtung D 60/45 x 9 zu Storz 55	Nitril
202	94138	2	Knaggenteil Storz 75	CuZn40Pb2 (Werkstoff Nr. 2.0402)
576	30331	2	Halter	X5CrNi18 9 (Werkstoff Nr. 1.4301)
577	95337	2	Hutmutter M8 DIN 917	A2
594	61344	2	6 kt-Mutter M8 0.5d DIN 439B	A2
700*	30897	1	Verschlussschraube G 1 1/4"	CuZn40Pb2 (Werkstoff Nr. 2.0402)
739	30807	2	Abschlusskörper gummiert	EPDM 70 KTW/GK-CuAl9Ni
740	94212	3	6 kt-Mutter M16 0,8d DIN 934	A2-70
741	107260	3	U-Scheibe D30/17x3 DIN 125A	A4
742	95520	3	Stiftschraube M 16x40	A2-70
743	30850	1	Dichtung zu Ventilgehäusedeckel	NR (Naturgummi)
744		1	Aufsatzrohr	EN-GJS-500-7 (Werkstoff Nr. 0.7050)
	30815		verzinkt	
	30816		blau	
	30817		rot	
	30818		gelb	
	30819		lemongrün	
	30277		weissaluminium	
745	30900	2	Auslaufrichter	EN-GJS-500-7 (Werkstoff Nr. 0.7050) Feuerverzinkt
746	94825	2	O-Ring D87 x 7	EPDM 70 KTW
747	30836	2	Dichtring D97.5/88 x 4	PE-hart
748	30838	1/2	Knaggenteil Storz 55 G2 1/2"	Ms gepresst
749	30865	1/2	Anschlussdeckel Storz 75 komplett mit Loch	CuZn40Pb2 (Werkstoff Nr. 2.0402)
749-1	95476	2	Dichtung D 87/76x10.5 zu Storz 75	Nitril
750	30866	1/2	Anschlussdeckel Storz 75 komplett ohne Loch	CuZn40Pb2 (Werkstoff Nr. 2.0402)
751	30870	1/2	Anschlussdeckel Storz 55 komplett mit Loch	CuZn40Pb2 (Werkstoff Nr. 2.0402)
752	30871	1/2	Anschlussdeckel Storz 55 komplett ohne Loch	CuZn40Pb2 (Werkstoff Nr. 2.0402)
827	30901	2	Puffer	PE

* Ausführung ohne Seitenabsperrung

Verbindungsset

Hydranten

Ausführungen Verbindungsset zu Unterteil **vonRoll vario**[®]
 Verbindungsset zu Unterteil **fix** ab Jhg. 1935

Fig. 5709
Fig. 5708

Funktion Die Hydrantenoberteile hy⁺ 5700 und 5000S⁺ werden mittels Verbindungsset auf die Unterteile – vonRoll vario[®] Fig. 5347 oder – fix Fig. 5144 montiert

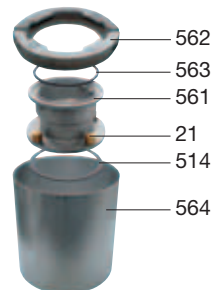
Beschichtung Fundamenttring und Bride feuerverzinkt oder feuerverzinkt mit Toplex-Beschichtung*
 Adapter feuerverzinkt

Einzelteile



Verbindungsset Fig. 5709

Pos.	Id.Nr.	Stk.	Artikel	Werkstoff
753	30788	1	Fundamenttring feuerverzinkt	St.35
911	31090	1	Bride feuerverzinkt	GG 25
927	31070	1	Steigrohrdichtung	EPDM
Masse:				9,6 Kg



Verbindungsset Fig. 5708

Pos.	Id.Nr.	Stk.	Artikel	Werkstoff
21	30014	4	Einhängeschraube M16x55	A2-70
	30989	4	Hutmutter M16	MS
514	94416	1	Dichtung D 156/137x1,5	EPDM
561	30324	1	Adapter feuerverzinkt	GGG
562	30323	1	Bride feuerverzinkt	GG 25
563	95518	1	O-Ring Nr. 436	EPDM
564	30325	1	Fundamenttring feuerverzinkt	St. 35
Masse:				16,5 Kg

Farben*

Id.Nr. für Fundamenttring und Bride mit Toplex-Beschichtung

	Set Fig. 5709		Set Fig. 5708	
	Bride	Fundament-ring	Bride	Fundament-ring
rot RAL 3000	31091	30962	30436	30437
blau RAL 5005	31271	30245	30251	30265
gelb RAL 1003	31272	30246	30252	30266
lemongreen				
SPZ 2M9434	31273	30247	30253	30268
weissaluminium				
RAL 9006	31274	30249	30256	30269
Andere Farben auf Anfrage				

Hinweis

Bei der Montage eines neuen Hydranten hy⁺ 5700 oder 5000S⁺ **auf einen bestehenden Unterteil fix** ist eine um 150 mm längere Ventilstange (Pos. 568; Fig.5518) und ein Spindellager Pos. 23 mit Riegel zu verwenden.
 Ausnahmsweise kann eine Verlängerungsstange von 150 mm (Fig. 5410) auf das bestehende Spindellager montiert werden.

