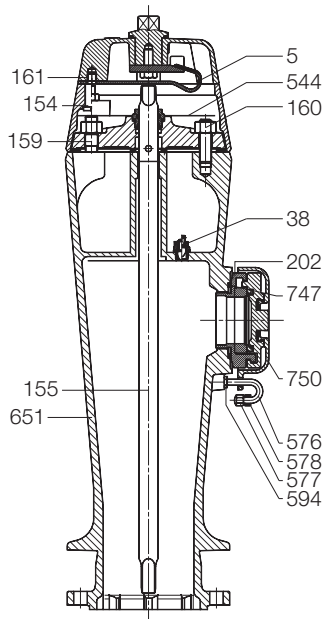
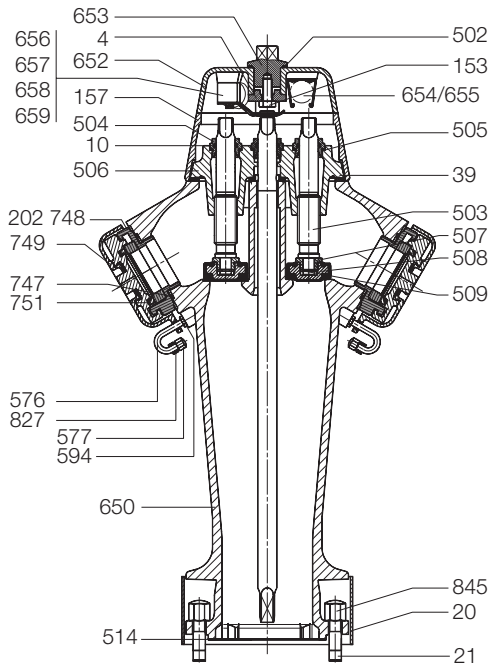


Einzelteile



Pos.	Id.-Nr.	Stk.	Bezeichnung	Werkstoff (Werkstoff-Norm)
4	30115	1	Verschlussriegel	CUZN41MNPB
5	105975	1	Feder	ST 50CrV4 (1.8159)
10	107107	3	O- Ring Nr. 214	Nitril (AN/BS 214)
20	30091	1	Fundamenttring d=226/ 220x90	ST37 VERZINKT
21	30014	4	Hammerschraube M16	A2-70
38	31295	1	Entlüftungsventil zu Hydrant	CuZn40Pb2
39	101030	1	Dichtung zu Ventilgehäusedeckel	STRONGURIT (75 SHA 2 EINL.)
153	31221	1	Schraube M12x30	A2 (DIN 933)
154	31219	1	Drehstift	INOX 18/8
155	30516	1	Spindelverlängerung L=665 inkl. Knebelkerbstift KS8 8x33	X 20 CR 13 (1.4021) A2 (DIN1475)
157	30160	1	Schutzdeckelunterteil verzinkt rot 30161, blau 30163, gelb 30262, lemongrün 30162, weissaluminium 30263	EN-GJS-500-7 (EN-JS1050)
159	31283 615560 615584	1	Stiftschraube mit 2 Muttern M16/M10x98	ST5.8 VZ STAHL 8.8 VERZ (DIN934)
160	100406	3	Stiftschraube mit Mutter M16x58	ST50.11 VZ
161	31245	1	Gewindestift M8x 12	INOX 18/8 (DIN 914)
202	94138	1,2,3	Schlauchanschluss Storz 75	CuZn40Pb2 (2.0402)
502	94413	1	O-Ring	NBR 70 SHORE
503	30511	2	Seitenventilspindel d=30/ 25x207	CU ZN 37(MS63) (2.0321)
504	30512	3	Dichtbüchse kompl. Mit O-Ring	CU ZN 40PB 1 (2.0402)
505	94414	3	Dichtung zu Dichtbüchse	AFM 37
506	30570	1	Ventilgehäusedeckel kompl.	GG25 (0.6025)
507	30513	2	Gewindebüchse zu Seitenventil	X 12 CRMO S 17 (1.4104)
508	30515	2	Seitenventil gummiert EPDM	CHLOROPRENE-K. (75 +/-5 SHORE)
509	94415	2	Sicherungsscheibe	X 12 CRNI 18/8 (1.43)
514	94416	1	Dichtung	REINZ AFM37
544	30591	1	Infoschild	Al
576	30331	2, 3	Halter	X5CRNI18 9 (1.4301)
577	95337	2, 3	Hutmutter	A2 (DIN 917)
578	95363	1	Puffer	PE-hart
594	61344	2, 3	6kt-Mutter M 8x0,5d	A2 (DIN 439 B)
650	30460	1	Aufsatzrohr verzinkt rot 30461, blau 30462, gelb 30986, lemongrün 30463, weissaluminium 30985	EN-GJL-250 (EN-JL 1040)
651	30453	1	Aufsatzrohr mit WTA verzinkt rot 30454, blau 30455, gelb 30294, lemongrün 30456, weissaluminium 30295	EN-GJL-250 (EN-JL 1040)
652	30153	1	Schutzdeckeloberteil verzinkt rot 30155, blau 30156, gelb 30259, lemongrün 30157, weissaluminium 30260	EN-GJS-500-7 (EN-JS 1050)
653	30179	1	Verschlussknopf D52x64	CuZn40Pb1 (2.0402)
654	95799	2	Linsenschrauben M 6x10	St (4,8 verzinkt)
655	95730	1	Klammer für Einbau Ortomat	St
656	30994	1	Isolierelement	PVC
657	94034	2	Zylinder-Schraube in -6kt M 6x10	A2
658	95657	1	Kontaktfeder für Einbau Ortomat	CK 67 promatverzinkt
659	95365	2	Zylinder-Schraube in -6kt M 6x30	A2
660	95785	4	Kunststoff-Abdeckkappe für Loch 6 DM	PE (nicht sichtbar)
747	30836	2; 3	Dichtring D 97,5/88x4	PEhart
748	30838	1; 2	Schlauchanschluss Storz 55	Ms gepresst (14317)
749	30865	1; 2	Anschlussd.kompl 75 m.L	CuZn40Pb2
750	30866	0; 1	Anschlussd.kompl 75 o.L	CuZn40Pb2
751	30870	1; 2	Anschlussd.kompl 55 m.L	CuZn40Pb2
827	30901	2	Puffer	PE-hart
845	30989	4	Hutmutter M16	MS