

**Einzelteile**

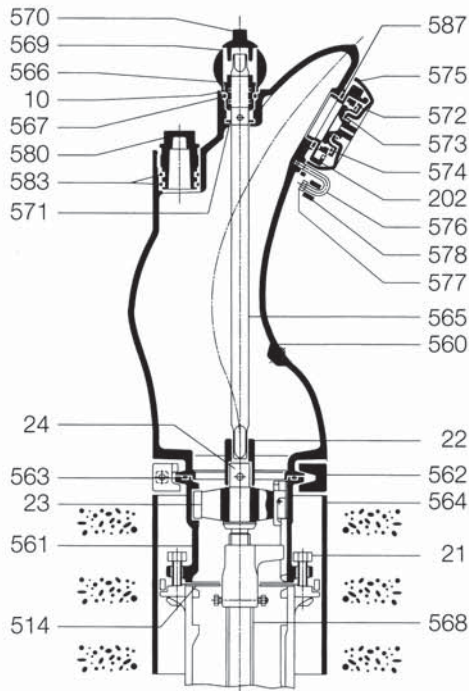


Fig. 5401/5405

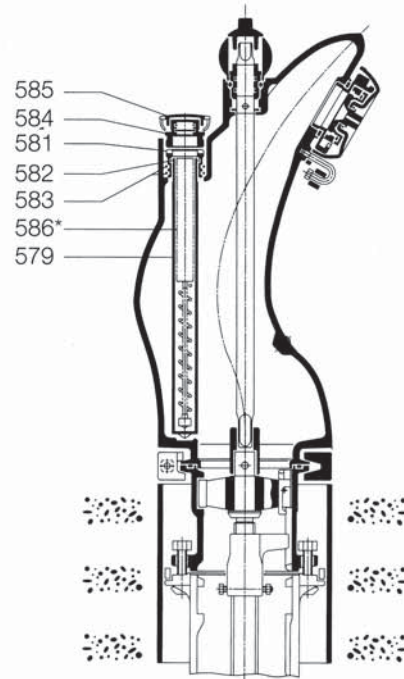


Fig. 5401S/5405S  
 Fig. 5401SL/5405SL

Pos.	Bezeichnung	Werkstoff	Ausführung
10	O-Ring	NBR	
21	Einhängeschrauben mit Mutter	St Ms	Verzinkt
22	Spindelaufsatz	St 37 (Werkstoff Nr. 1.0037)	Verzinkt
23	Spindellager <b>mit Riegel</b>	GGG 40 (Werkstoff Nr. 0.7040)	Verzinkt
24	Spindel	Ms 58 (Werkstoff Nr. 2.0401)	
202	Wassertransportanschluss	Ms	Blank
203	Dichtungsring	Perbunan	
514	Dichtung	Asbestfrei	
560	Aufsatzrohr 1x Storz Ø75	GGG 50 (Werkstoff Nr. 0.7050)	Feuerverzinkt/duplexiert
561	Adapter	GGG 50 (Werkstoff Nr. 0.7050)	Feuerverzinkt
562	Bride 2-teilig komplett	GG 25 (Werkstoff Nr. 0.6025)	Feuerverzinkt
563	O-Ring	EPDM	
564	Fundamentring	St 52	Feuerverzinkt
565	Spindelverlängerung	X 20 Cr 13 (Werkstoff Nr. 1.4021)	
566	Dichtbüchse	Cu Zn 40 Pb 2 (Werkstoff Nr. 2.0402)	Blank
567	O-Ring	NBR-DUO	

Pos.	Bezeichnung	Werkstoff	Ausführung
568	Ventilstange	X5 Cr Ni 18 9 (Werkstoff Nr. 1.4301)	Rostfrei
569	Spindelschutz	Cu Zn 40 Pb 2 (Werkstoff Nr. 2.0402)	Blank
570	Spindelschutz-Oberteil komplett	Cu Zn 40 Pb 2 (Werkstoff Nr. 2.0402)	Blank
571	Stützscheibe	Fed.-St	
572	Verschlusskappe	Cu Zn 40 Pb 2 (Werkstoff Nr. 2.0402)	Blank
573	Sicherungsring	A2	
575	Anschlussdeckel	Cu Zn 40 Pb 2 (Werkstoff Nr. 2.0402)	Blank
576	Halter	X5 Cr Ni 18 9 (Werkstoff Nr. 1.4301)	Blank
577	Hutmutter	A2	
578	Feder	PUR	
587	Dichtung	Asbestfrei	

**Einzelteile Fig. 5401 S/5405S**

579	Einsatzrohr komplett	X5 Cr Ni 18 9 (Werkstoff Nr. 1.4301)	
580	Verschlussbüchse	Cu Zn 40 Pb 2 (Werkstoff Nr. 2.0402)	
581	Dichtbüchse	Cu Zn 40 Pb 2 (Werkstoff Nr. 2.0402)	
582	O-Ring	NBR	
583	O-Ring	NBR	
584	LOG-Verschlussbüchse komplett	Cu Zn 40 Pb 2 (Werkstoff Nr. 2.0402)	
585	Schutzkappe	Kunststoff	Wagamet

**Einzelteile Fig. 5401 SL/5405SL\***

586	LOG 50-Elektronik		Wagamet
-----	-------------------	--	---------

S = Sensorik  
SL = Sensorik + LOG 50