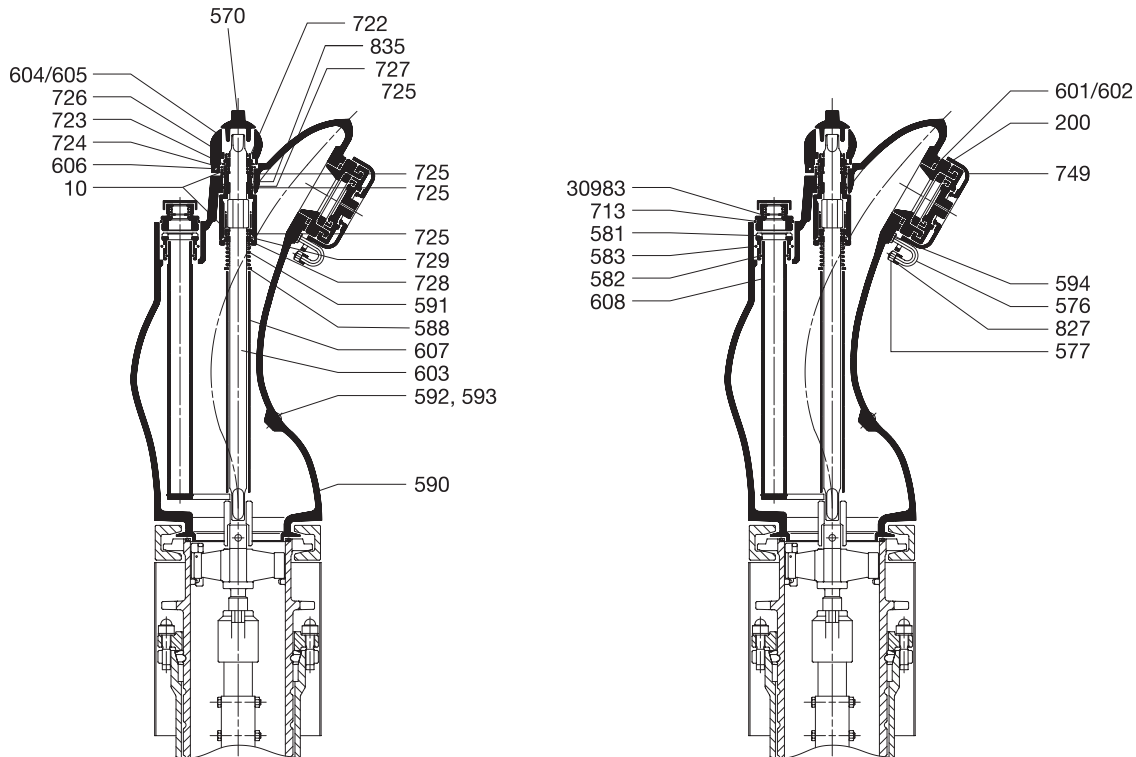


Einzelteile



Pos.	Id.-Nr.	Bezeichnung	Werkstoff	Ausführung
10	106826	O-Ring	EPDM	
200	95413	Wassertransportanschluss	Ms	
570	30359	Spindelschutz-Oberteil komplett	Cu Zn 40 Pb 2 (Werkstoff Nr. 2.0402)	
576	30331	Halter	X 5 Cr Ni 18 9 (Werkstoff Nr. 1.4301)	Rostfrei
577	95337	Hutmutter	A2	
581	30362	Dichtbüchse	Cu Zn 40 Pb 2 (Werkstoff Nr. 2.0402)	
582	95510	O-Ring	EPDM	
583	95511	O-Ring	EPDM	
588	30415	Büchse	Cu Zn 40 Pb 2	

Einzelteile

Pos.	Id.-Nr.	Bezeichnung	Werkstoff	Ausführung
590		Aufsatzrohr 1xStorzØ75	EN-GJS-400-15 (Werkstoff Nr. EN-JS1030)	Feuerverzinkt und topoxiert
	30448	rot		
	30449	blau		
	30450	gelb		
	30452	lemongreen		
	30464	weissaluminium		
591	95460	Feder	X12 Cr Ni 17 7	
592	95390	Abdeckkappe	Kunststoff	
593	95394	Linsenkopf-Schraube mit Schlitz	MS	
594	61344	6-kt Mutter	A2	
601	95414	Dichtung 109 / 88 x 1,5	Asbestfrei	
602	95573	Dichtring 103,5 / 90 x 4	PE-hart	
603	30470	Spindelverlängerung	X 20 Cr13 (Werkstoff Nr. 1.4021)	
604	30303	Spindelschutz	Cu Zn 40 Pb 2 (Werkstoff Nr. 2.0402)	
605	30302	Spindelschutz DA	Cu Zn 40 Pb 2 (Werkstoff Nr. 2.0402)	Für Ausführung mit Doppelabsperrung
606	95422	Zyl-Schraube mit Innen-6kt	A2	
607	30977	Rohr	X5 Cr Ni 18 10 (Werkstoff Nr. 1.4301)	
608	30978	Messrohreinsetz komplett	X5 Cr Ni 18 9 (Werkstoff Nr. 1.4301)	
713	95506	O-Ring	EPDM	
722	106888	Abstreifer	PUR	
723	95500	Sicherungsring A42 DIN471	A2	
724	30814	U-Scheibe D48 / 42 x 1.5	Cu Zn 39 Pb 3	
725	106888	O-Ring	EPDM	
726	30791	Gewindebüchse D49 x 127	Cu Zn 40 Pb 2	
727	30792	Laufmutter	X2 Cr Ni Mo 17 132 (Werkstoff Nr. 1.4404)	
728	30793	Dichtbüchse	Cu Zn 40 Pb 2 (Werkstoff Nr. 2.0402)	
729	30812	U-Scheibe	POM	
749	30865	Anschlussdeckel komplett Storz 75	Cu Zn 40 Pb 2	
827	30901	Puffer	PE-hart	
835	64324	Dichtscheibe	POM	
	30983	LOG-Verschlussbüchse komplett	Cu Zn 40 Pb 2 (Werkstoff Nr. 2.0402)	

Verbindungsset

Hydranten

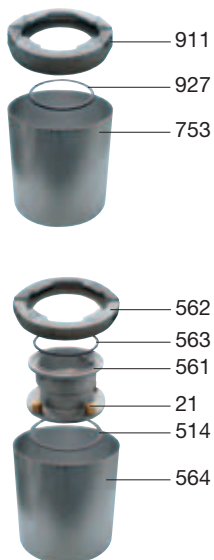
Ausführungen Verbindungsset zu Unterteil **vonRoll vario®**
 Verbindungsset zu Unterteil **fix** ab Jhg. 1935

Fig. 5709
Fig. 5708

Funktion Die Hydrantenoberteile hy* 5700 und 5000S* werden mittels Verbindungsset auf die Unterteile – vonRoll vario® Fig. 5347 oder – fix Fig. 5144 montiert

Beschichtung Fundamenttring und Bride feuerverzinkt oder feuerverzinkt mit Toplex-Beschichtung*
 Adapter feuerverzinkt

Einzelteile

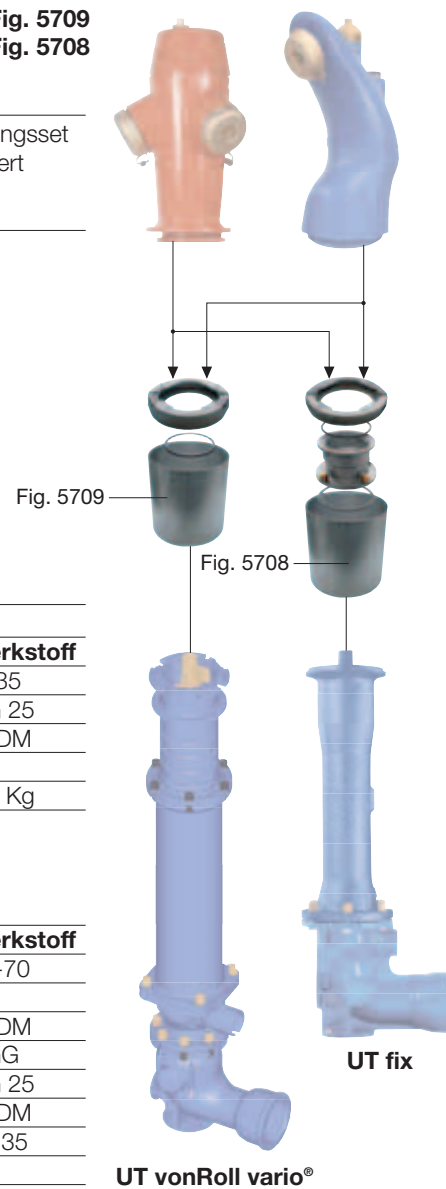


Verbindungsset Fig. 5709

Pos.	Id.Nr.	Stk.	Artikel	Werkstoff
753	30788	1	Fundamenttring feuerverzinkt	St.35
911	31090	1	Bride feuerverzinkt	GG 25
927	31070	1	Steigrohrdichtung	EPDM
Masse:				9,6 Kg

Verbindungsset Fig. 5708

Pos.	Id.Nr.	Stk.	Artikel	Werkstoff
21	30014	4	Einhängeschraube M16x55	A2-70
	30989	4	Hutmutter M16	MS
514	94416	1	Dichtung D 156/137x1,5	EPDM
561	30324	1	Adapter feuerverzinkt	GGG
562	30323	1	Bride feuerverzinkt	GG 25
563	95518	1	O-Ring Nr. 436	EPDM
564	30325	1	Fundamenttring feuerverzinkt	St. 35
Masse:				16,5 Kg



Farben*

Id.Nr. für Fundamenttring und Bride mit Toplex-Beschichtung	Set Fig. 5709		Set Fig. 5708	
	Bride	Fundament-ring	Bride	Fundament-ring
rot RAL 3000	31091	30962	30436	30437
blau RAL 5005	31271	30245	30251	30265
gelb RAL 1003	31272	30246	30252	30266
lemongreen				
SPZ 2M9434	31273	30247	30253	30268
weissaluminium				
RAL 9006	31274	30249	30256	30269
Andere Farben auf Anfrage				

Hinweis

Bei der Montage eines neuen Hydranten hy* 5700 oder 5000S* **auf einen bestehenden Unterteil fix** ist eine um 150 mm längere Ventilstange (Pos. 568; Fig.5518) und ein Spindellager Pos. 23 mit Riegel zu verwenden.
 Ausnahmsweise kann eine Verlängerungsstange von 150 mm (Fig. 5410) auf das bestehende Spindellager montiert werden.